

快速安装指南

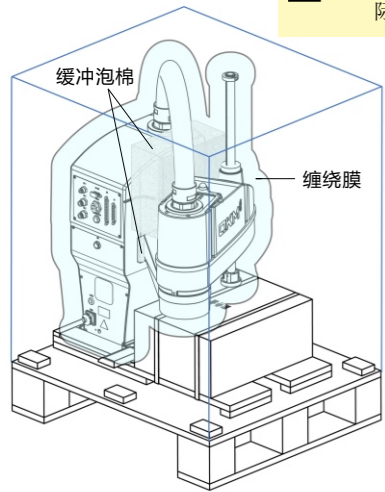
AH6机器人 AH6-0500-0204-2000/AH6-0500-0204-3000
AH6-0600-0204-2000/AH6-0600-0204-3000
AH6-0700-0204-2000/AH6-0700-0204-3000



开箱检查



说明 本文档以AH6-700机器人包装开箱为例说明，产品图示仅供参考，实际发货时包装、数量略有不同。



- ☑ 机器人
- ☑ 配件箱
- ☑ 用户资料

准备安装工具



说明 以上工具仅供参考，如需使用需用户提前准备。

资料下载

可通过访问李群自动化官网的下载中心获取产品的相关信息和资料，例如用户手册、系统软件和培训资料等，请访问 <http://www.qkmtech.com/>

服务与技术支持

联系李群自动化技术支持代表之前，请先准备好以下信息：机器人型号和序列号、相关报警信息及问题的描述。

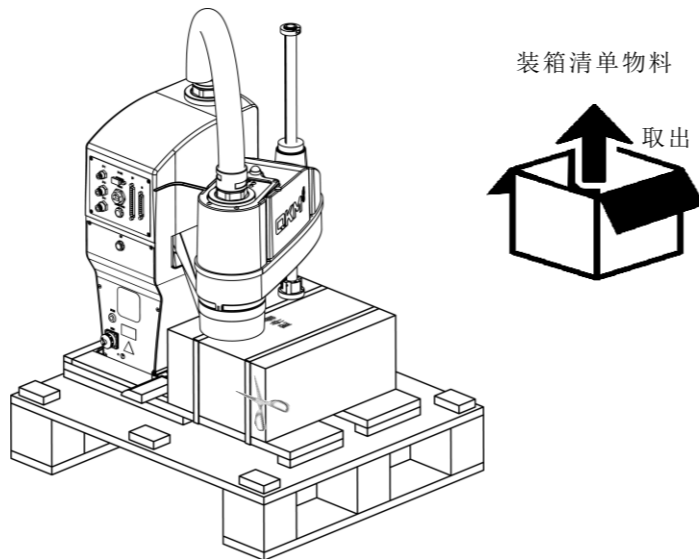
东莞市李群自动化技术有限公司（总部）
东莞市松山湖高新技术产业开发区新竹路4号总部壹号17栋A座

电话：+86 0769-27231381
传真：+86 0769-27231381-8053
邮编：523808
邮箱：service@qkmtech.com
网站：www.qkmtech.com



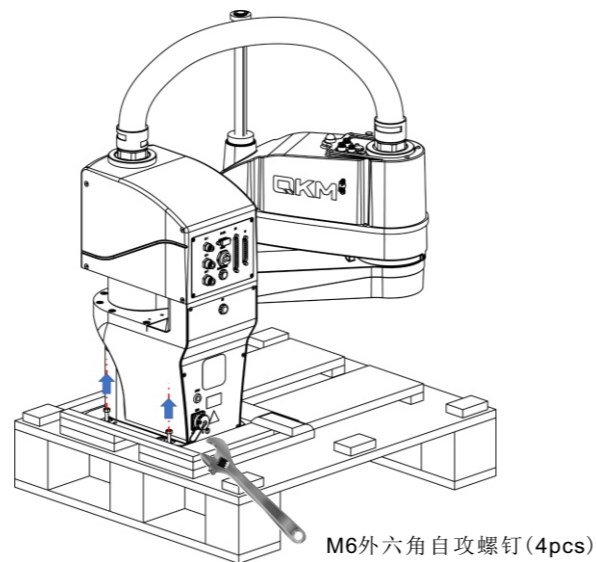
扫描二维码
关注李群自动化

1 拆除配件箱



步骤1 用剪刀剪断配件箱扎带并取下。
步骤2 取出配件箱中装箱清单物料，并根据装箱清单进行核对。

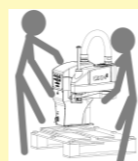
2 拆除底座



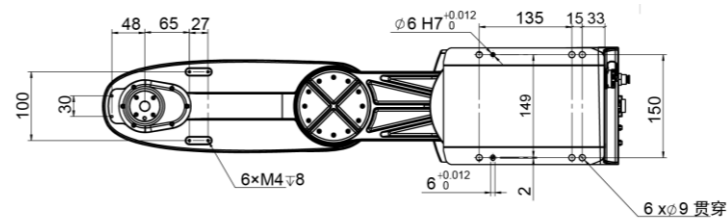
步骤1 用活动扳手拆除底座固定螺钉。



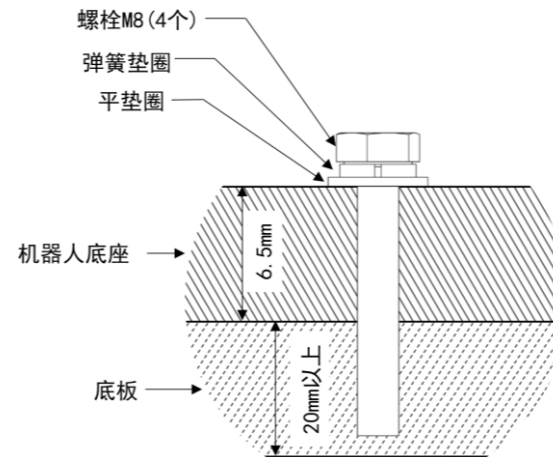
注意 机器人基座螺钉拆除后，需人工支撑机械臂处，避免机器人因自身重心倾斜。
搬运机器人时，需2人以上人员用手撑住共同协助将机器人搬运到安装机架上（机器人整机重量最高达29kg）。



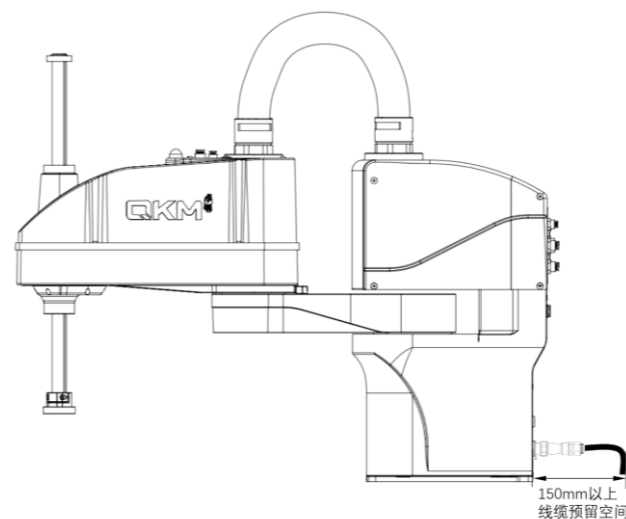
3 安装底座



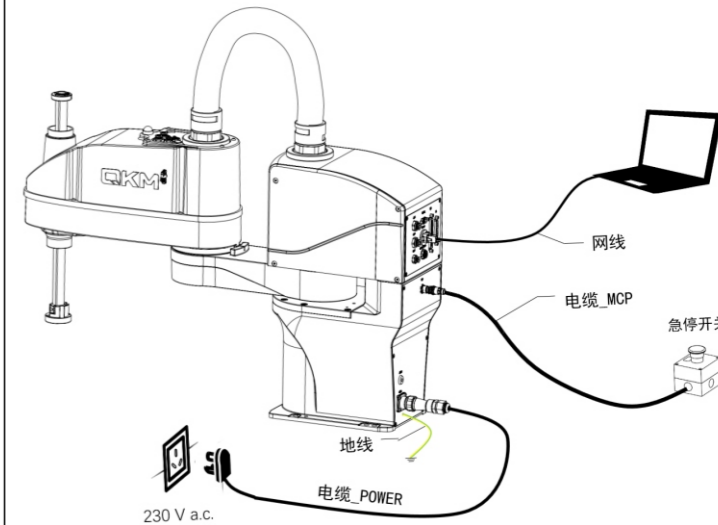
步骤1 根据底座尺寸设计并准备安装孔位。
步骤2 采用正装的安装方式对机器人进行底座安装。



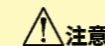
注意 基座面板背后预留150mm以上的空间用于安装电缆。



5 连接电缆



步骤1 按照图示内容依次安装地线、网线、电缆_MCP和电缆_POWER。
步骤2 线缆安装完成后，检查各线缆连接是否正常。



注意 注意用电安全，请勿带电操作。